

Elektrisches 2-Wege Kugelventil VCR01-01

Einsatz in der Industrie und im privaten Umfeld. Geeignet für kleine Rohre einschließlich Leitungswasser, Luft (Pressluft, Vakuum), Gasrohre, Chemie führende Rohre, Wasseraufbereitung, Entsalzung, Wasserzähler, Thermometer und andere intelligente Geräte, etc.

Anschluss

Anschluss mit Innengewinde (beide Anschlüsse) BSP (British Standard Pipe) Whitworth Rohrgewinde. Ein Dichtmittel, Verklebung oder ein O-Ring wird empfohlen.

Leitung 1 wird mit Plus (z.B. 12V) angeschlossen. Leitung 2 wird über einen Schalter oder ein Relais Plus (z.B. 12V) geschaltet. Liegt an der Leitung 2 keine Spannung an, ist das Ventil im Ruhezustand geschlossen und bei der X-Version geöffnet. Liegt bei der normalen Version Spannung an Leitung 2 an, öffnet sich das Ventil. Bei der X-Version schließt sich das Ventil. Leitung 3 wird permanent auf Minus/Masse angeschlossen. Liegt Spannung an Leitung 1 und/oder Spannung an Leitung 2 an und das Ventil ist vollständig geöffnet oder geschlossen, unterbrechen interne Endschalter den Stromfluss und der Motor schaltet automatisch ab. Liegt keine Spannung an Leitung 1 an, bleibt das Ventil in der aktuellen Position stehen. Bei Bedarf kann noch eine Sicherung dazwischen geklemmt werden.

WICHTIG: Niemals an Leitung 2 Spannung anlegen. Kurzschlussgefahr!



*Beispielfoto
(Größe, Ausstattung und Farben können abweichen)
example Photo (Size, features and Colors may vary)*

Electric 2-way ball valve VCR01-01

Use in industry and in the private sphere. Suitable for small pipes including water pipes, air (compressed air, vacuum), gas, chemical, water treatment, desalination, water meters, thermometers and other smart appliances, etc.

Connection

Female threaded connection (both ports) BSP (British Standard Pipe) Whitworth pipe thread. A sealant, bond or O-ring is recommended.

Line 1 is connected to plus (e.g. 12V). Line 2 is switched via a switch or a relay with plus (e.g. 12V). If there is no voltage on line 2, the valve is closed in idle mode and opened in the X version. If the normal version is connected to line 2, the valve opens. In the X version, the valve closes. Line 3 is permanently connected to voltage. If voltage is applied to line 1 and / or voltage on line 2 and the valve is fully open or closed, internal limit switches interrupt current flow and the motor switches off automatically. If no voltage is applied to line 1, the valve will remain in its current position. If necessary, a fuse can be clamped in between.

IMPORTANT: Never apply voltage to line 2. Short circuit!

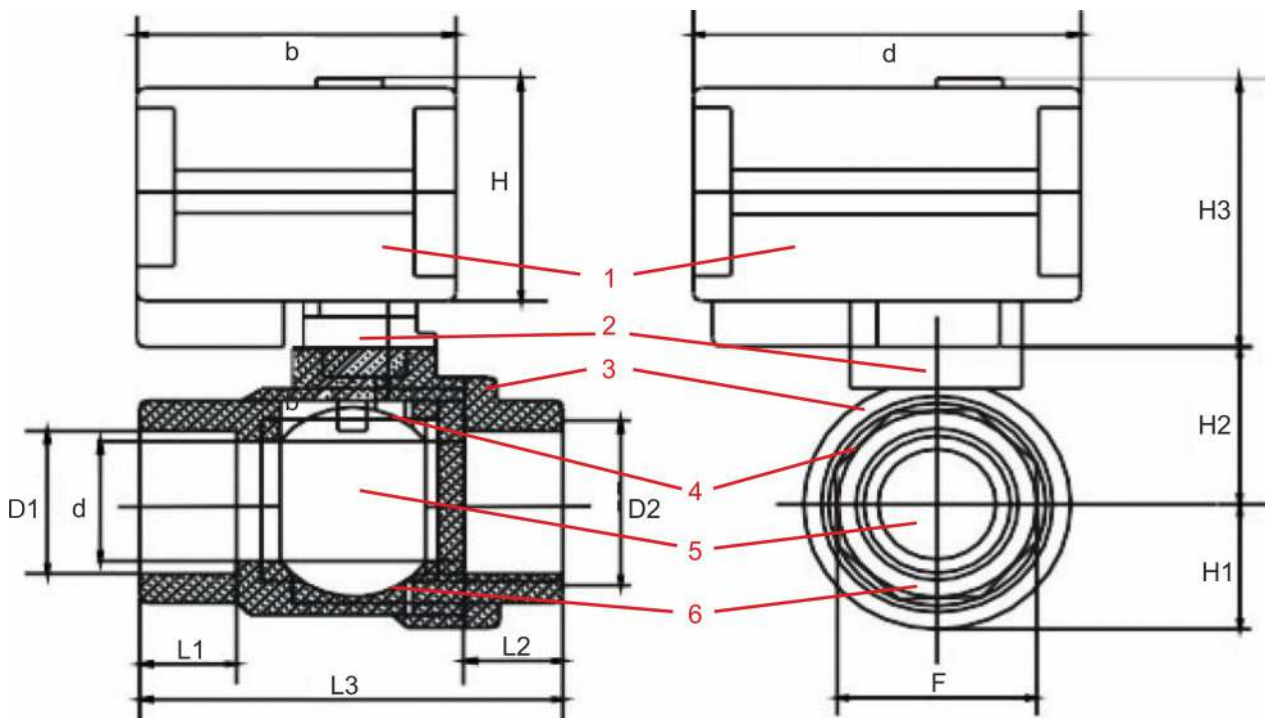
Technische Daten / Technical Specifications

Abmessungen / Installation Dimensions

Material	Größe Size DN	D1 / D2 G	d mm	L1 mm	L2 mm	L3 mm	F mm	H1 mm	H2 mm	H3 mm	b mm	d mm	Gewicht Weight Kg
M	8	1/4"	8	11	11	41	21	12	18	50	52	62	0,26
M	15	1/2"	15	11	11	54	27	16	22	50	52	62	0,35
M	20	3/4"	20	15	15	70	30	20	25	50	52	62	0,45
M	25	1"	22	20	20	82	38	23	28	50	52	62	0,63
SS	15	1/2"	15	11	11	54	27	16	22	50	52	62	0,34
SS	20	3/4"	15	10	10	61	30	22	22	50	52	62	0,33
SS	25	1"	22	16	18	73	38	26	26	50	52	62	0,60

M = Messing (CuZn39Pb3) / brass (Hpb59-1), SS = Edelstahl (V2A) / stainless steel (ss304),
G = Gewinde / Thread

Ventilkörper ist auch mit Messing „bleifrei“ (CuZn32pb2) erhältlich.
Valve body is also available in leadfree Brass (HPb59-2)

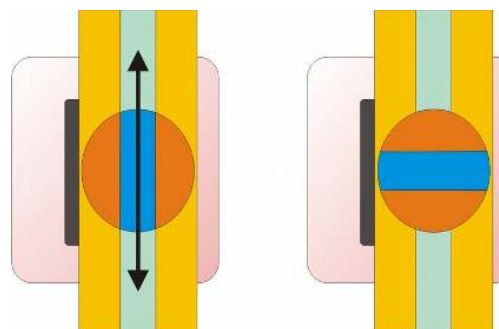


1 Gehäuse / Shell, 2 Stempel / Stem, 3 Körper / Body, 4 O-Ring, 5 Kugel / Ball, 6 Dichtung / Sealing

Fließrichtung / Flow Direction

Standard Ventil ist stromlos geschlossen
Standard valve is normally closed

X-Version ist stromlos geöffnet
X-version is normally open



AUF / OPEN

ZU / CLOSED

allgemeine Ausstattung / General Equipment

VCR = 2 Wege Kugelventil 12 V DC

01 = Schaltungstyp R303 / circuit type R303 – Modellserie / model series,
 DN... = Innengewinde beidseits / Inner thread on both sides

Leistung / Power

Spannungsbereich	Voltage range	9 – 24 V AC / DC andere Spannungen optional / other Voltages optional
Leistungsaufnahme	Consumption	< 5 W
Arbeitsstrom	Working current	≤ 500 mA
Anlaufstrom	starting current	< 2,5 A

Sicherung / Fuse

Wir empfehlen eine Sicherung mit 5 A (träge), mindestens jedoch 1 A (träge).

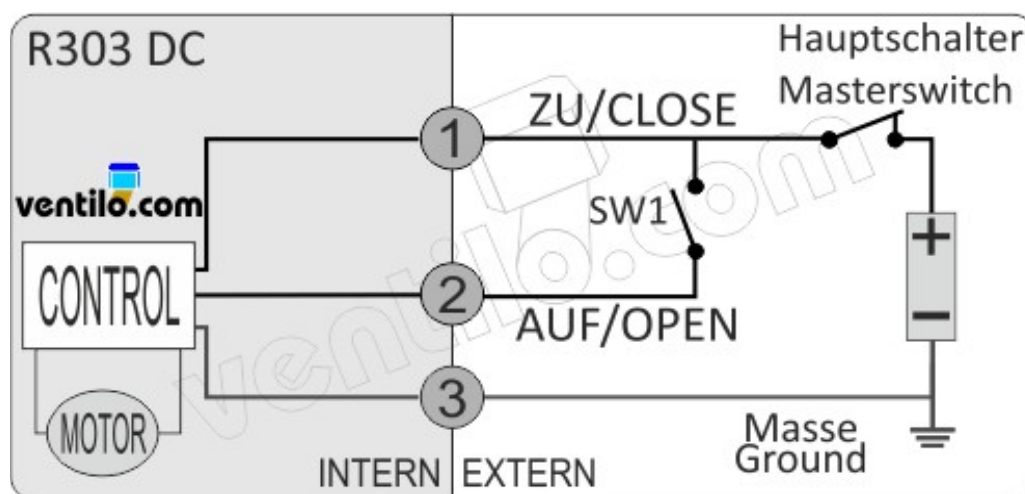
Besonderheiten - Ausstattungen / Particularities - Equipments:

Ausstattung	Equipments	
Indikator / Anzeige für Ventilstellung	indicator for valve position	
geänderte Auf / Zu-Stellung (normal offen)	changed open / close position (normal open)	X-Version optional

Schaltplan / Wiring Diagram

Schaltung / Wiring R303 (Typ VCR01)

- Anzahl der Adern / Number of Wires: 3
- Schalter (Ein-Aus) / switch (on-off)
- Farbzuordnung / color mapping: 1 Rot / red ■, 2 Gelb / yellow ■, 3 Blau / blue ■



Sonstige Daten / other Specifications

motorisiertes Kugelventil Typ	Motorized valve type	2-Wege / 2-way
Dichtungsmaterialien	Sealing material	EPDM (Gummi) + PTFE (Teflon) oder FPM (optional)
Medium	Medium	Wasser (diverse Flüssigkeiten / Luft / Vakuum) water (various fluids / air / vacuum)
Antriebs Gehäuse	Actuator Shell	ABS (Acrylnitril-Butadien-Styrol)
Anzahl der Adern	Number of Wires	3-adrig / 3 wires
Länge Anschlussleitung	Cable Length	~ 0,5 m Andere Längen optional / Other lengths optional
Drehmoment	Torque output	~ 1.5 Nm
Arbeitsdruck	Working Pressure	PN 8 (0 – 8 Bar / 0 – 0.8 mPa) (optional PN16)
Drehwinkel	Angle of rotation	90°
Arbeitstemperatur	Working temperature	-20°C – +45°C
Flüssigkeitstemperatur	medium temperature	+0°C – +80°C (optional max. +100 °C) Flüssigkeit nicht gefroren! / Fluid is not frozen!
Schließ-Öffnungszeit	Open / Close time	~ 5 s
Schutzklasse	Protection Class	IP 65
Schaltzyklen	Product Life times	~ 1 000 (optional ~50 000)
Ventil Anschluss	VALVE connection Pipe connector	Innengewinde (alle Anschlüsse) Paralleles Whitworth Rohrgewinde, DIN ISO 228 (DIN 259) internal thread (all female) BSPP (British Standard Pipe Parallel)