

## Elektrisches 2-Wege Kugelventil VCR02-01



*Beispielfoto  
(Größe, Ausstattung und Farben können abweichen)  
example Photo (Size, features and Colors may vary)*

Einsatz in der Industrie und im privaten Umfeld. Geeignet für kleine Rohre einschließlich Leitungswasser, Luft (Pressluft, Vakuum), Gasrohre, Chemie führende Rohre, Wasseraufbereitung, Entsalzung, Wasserzähler, Thermometer und andere intelligente Geräte, etc.

### **Anschluss**

Anschluss mit Innengewinde (beide Anschlüsse) BSP (British Standard Pipe) Whitworth Rohrgewinde. Ein Dichtmittel, Verklebung oder ein O-Ring wird empfohlen.

Leitung 1 und Leitung 2 werden abwechselnd mit Plus (z.B. 12V) über einen Wechselschalter (AN/AUS/AN) oder ein Umschaltrelais angeschlossen. Liegt an Leitung 1 Spannung an, wird das Ventil geöffnet. Liegt an Leitung 2 Spannung an, schließt sich das Ventil. Liegt Spannung an Leitung 1 oder 2 an und das Ventil ist vollständig geöffnet oder geschlossen, unterbrechen interne Endschalter den Stromfluss und der Motor schaltet automatisch ab. Liegt keine Spannung an Leitung 1 und 2 an, bleibt das Ventil in der aktuellen Position stehen. Leitung 3 wird permanent auf Minus angeschlossen. Bei Bedarf kann noch eine Sicherung dazwischen geklemmt werden.

**WICHTIG:** Niemals an Leitung 1 und Leitung 2 gleichzeitig Spannung anlegen. Kurzschlussgefahr!

---

## Electric 2-way ball valve VCR02-01

Use in industry and in the private sphere. Suitable for small pipes including water pipes, air (compressed air, vacuum), gas, chemical, water treatment, desalination, water meters, thermometers and other smart appliances, etc.

### **Connection**

Female threaded connection (both ports) BSP (British Standard Pipe) Whitworth pipe thread. A sealant, bond or O-ring is recommended.

Line 1 and line 2 are alternating with plus (e.g. 12V) via a changeover switch (ON / OFF / ON) or a change-over relay connected. If voltage is applied to line 1, the valve is opened. If voltage is applied to line 2, the valve closes. If voltage is applied to line 1 or 2 and the valve is fully open or closed, internal limit switches interrupt current flow and the motor switches off automatically. If there is no voltage on line 1 and 2, the valve will remain in the current position. Line 3 is permanently connected to minus. If necessary, a fuse can be clamped in between.

**IMPORTANT:** Never apply voltage to line 1 and line 2 at the same time. Short circuit!

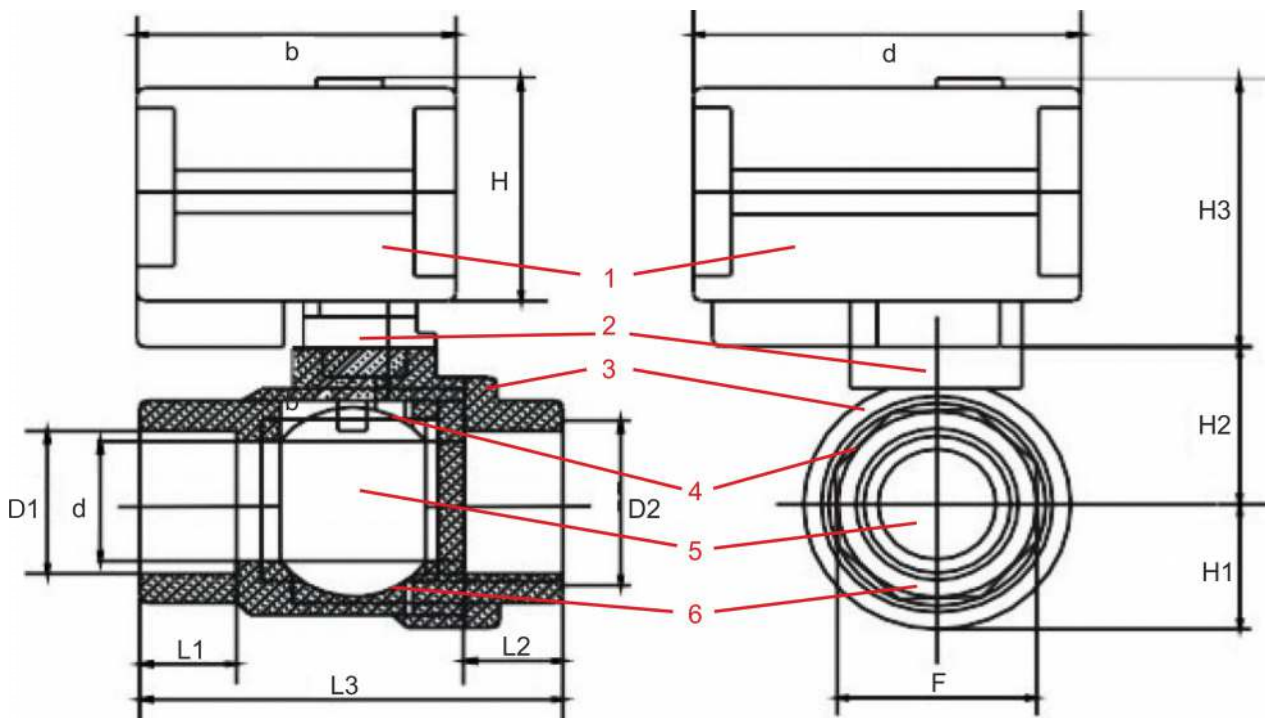
## Technische Daten / Technical Specifications

### Abmessungen / Installation Dimensions

Material	Größe Size DN	D1 / D2 G	d mm	L1 mm	L2 mm	L3 mm	F mm	H1 mm	H2 mm	H3 mm	b mm	d mm	Gewicht Weight Kg
M	8	1/4"	8	11	11	41	21	12	18	50	52	62	0,26
M	15	1/2"	15	11	11	54	27	16	22	50	52	62	0,35
M	20	3/4"	20	15	15	70	30	20	25	50	52	62	0,45
M	25	1"	22	20	20	82	38	23	28	50	52	62	0,63
SS	15	1/2"	15	11	11	54	27	16	22	50	52	62	0,34
SS	20	3/4"	15	10	10	61	30	22	22	50	52	62	0,33
SS	25	1"	22	16	18	73	38	26	26	50	52	62	0,60

M = Messing (CuZn39Pb3) / brass (Hpb59-1), SS = Edelstahl (V2A) / stainless steel (ss304),  
G = Gewinde / Thread

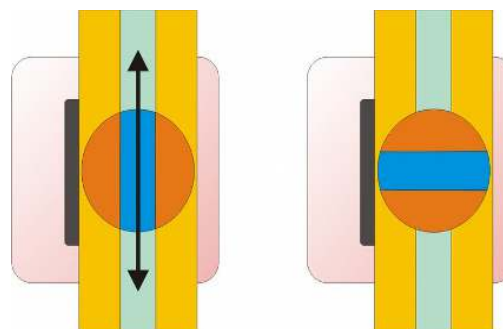
Ventilkörper ist auch mit Messing „bleifrei“ (CuZn32pb2) erhältlich.  
Valve body is also available in leadfree Brass (HPb59-2)



1 Gehäuse / Shell, 2 Stempel / Stem, 3 Körper / Body, 4 O-Ring, 5 Kugel / Ball, 6 Dichtung / Sealing

### Fließrichtung / Flow Direction

Standard Ventil ist stromlos geschlossen  
Standard valve is normally closed



AUF / OPEN

ZU / CLOSED

### allgemeine Ausstattung / General Equipment

VCR = 2 Wege Kugelventil 12 V DC

02 = Schaltungstyp R301 / circuit type R301 – Modellserie / model series,  
DN... = Innengewinde beidseits / Inner thread on both sides

### Leistung / Power

<b>Spannungsbereich</b>	<b>Voltage range</b>	9 – 24 V DC andere Spannungen optional / other Voltages optional
<b>Leistungsaufnahme</b>	<b>Consumption</b>	< 5 W
<b>Arbeitsstrom</b>	<b>Working current</b>	≤ 500 mA
<b>Anlaufstrom</b>	<b>starting current</b>	< 2,5 A

### Sicherung / Fuse

Wir empfehlen eine Sicherung mit 5 A (träge), mindestens jedoch 1 A (träge).

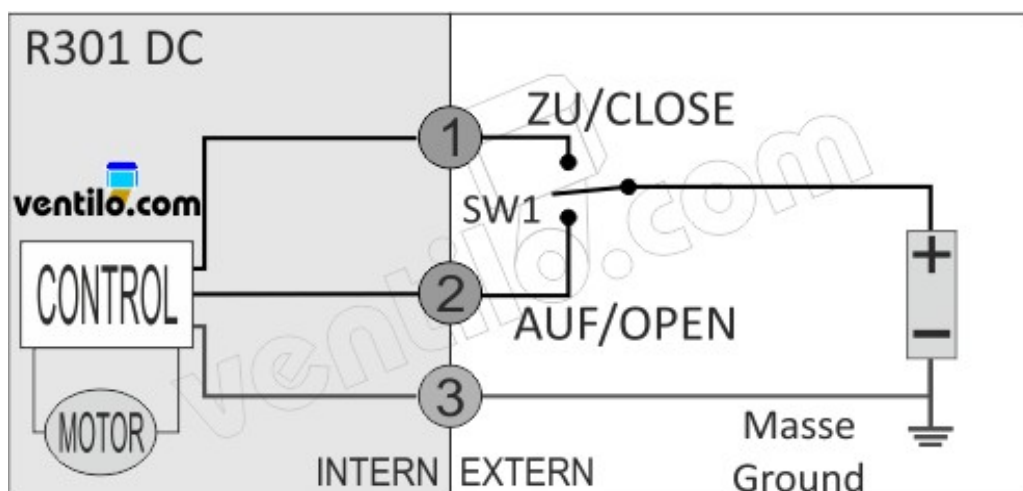
### Besonderheiten - Ausstattungen / Particularities - Equipments:

Ausstattung	Equipments	
Indikator / Anzeige für Ventilstellung	indicator for valve position	
geänderte Auf / Zu-Stellung (normal offen)	changed open / close position (normal open)	X-Version optional

### Schaltplan / Wiring Diagram

#### Schaltung / Wiring R301 (Typ VCR02)

- Anzahl der Adern / Number of Wires: 3
- Schalter (Ein-Aus-EIN) / switch (on-off-on)
- Farbzuordnung / color mapping: 1 Blau / blue ■, 2 Rot / red ■, 3 Gelb / yellow ■



### Sonstige Daten / other Specifications

motorisiertes Kugelventil Typ	Motorized valve type	2-Wege / 2-way
Dichtungsmaterialien	Sealing material	EPDM (Gummi) + PTFE (Teflon) oder FPM (optional)
Medium	Medium	Wasser (diverse Flüssigkeiten / Luft / Vakuum) water (various fluids / air / vacuum)
Antriebs Gehäuse	Actuator Shell	ABS (Acrylnitril-Butadien-Styrol)
Anzahl der Adern	Number of Wires	3-adrig / 2 wires
Länge Anschlussleitung	Cable Length	~ 0,5 m Andere Längen optional / Other lengths optional
Drehmoment	Torque output	~ 1.5 Nm
Arbeitsdruck	Working Pressure	PN 8 (0 – 8 Bar / 0 – 0.8 mPa) (optional PN16)
Drehwinkel	Angle of rotation	90°
Arbeitstemperatur	Working temperature	-20°C – +45°C
Flüssigkeitstemperatur	medium temperature	+0°C – +80°C (optional max. +100 °C) Flüssigkeit nicht gefroren! / Fluid is not frozen!
Schließ-Öffnungszeit	Open / Close time	~ 5 s
Schutzklasse	Protection Class	IP 65
Schaltzyklen	Product Life times	~ 1 000 (optional ~50 000)
Ventil Anschluss	VALVE connection Pipe connector	Innengewinde (alle Anschlüsse) Paralleles Whitworth Rohrgewinde, DIN ISO 228 (DIN 259) internal thread (all female) BSPP (British Standard Pipe Parallel)