

elektrisches 2-Wege Kugelventil VCR04-11 DN40 UPVC

Beispielfoto
(Größe, Ausstattung und
Farben können abweichen)



Anschluss elektrisch

Dieses Ventil arbeitet mit 9-35V Gleichstrom oder Wechselstrom, d.h. sie können an einer 9V Blockbatterie, an der normalen 12V-Autobatterie oder im LKW an 24V angeschlossen werden.

Dieser Typ hat 2 Anschlüsse.

1. (+) Plus geschaltet (Ventil schließt/öffnet sich)
2. (-) Minus (Erde/Masse)

Leitung 1 wird an Dauerplus und mindestens einen Schalter oder Relais angeschlossen. Bei Bedarf kann noch eine Sicherung (min. 2A) dazwischen geklemmt werden. Leitung 2 wird permanent auf Masse angeschlossen.

Die Spannung wird kapazitiv gespeichert. Liegt Spannung an lädt sich das kapazitive Element auf bis die maximale Energie gespeichert wurde und das Ventil öffnet sich. Liegt keine Spannung an, schließt sich das Ventil von selbst. Ist das Ventil ganz geöffnet oder geschlossen, wird der Stromkreis durch einen internen Endschalter unterbrochen.

WICHTIG: Wenn das Ventil das erste Mal nach einer langen Zeit wieder geöffnet wird, sollte es mindestens 1 Minute geöffnet bleiben, um zu gewährleisten, dass es nach dem Spannungsverlust wieder in die Startposition zurückfährt.

Standardeinstellung:

- Die Standardposition (Spannungslos) ist geschlossen
- Wenn Spannung anliegt, öffnet sich das Ventil
- Wenn keine Spannung anliegt, schließt das Ventil automatisch.

Hinweis:

Die Besonderheit an dieser Schaltung, ist, dass Kontrollleuchten (z.B. LED am Schalter) bei Betrieb leuchten können und an mehreren Stellen ein Schalter platziert werden kann.

Anschluss mechanisch

UPVC mit 1 1/2 Zoll Innengewinde (beide Anschlüsse) BSP (British Standard Pipe) Whitworth Rohrgewinde. Ein Dichtmittel, Verklebung oder ein O-Ring wird empfohlen.

Anwendungen

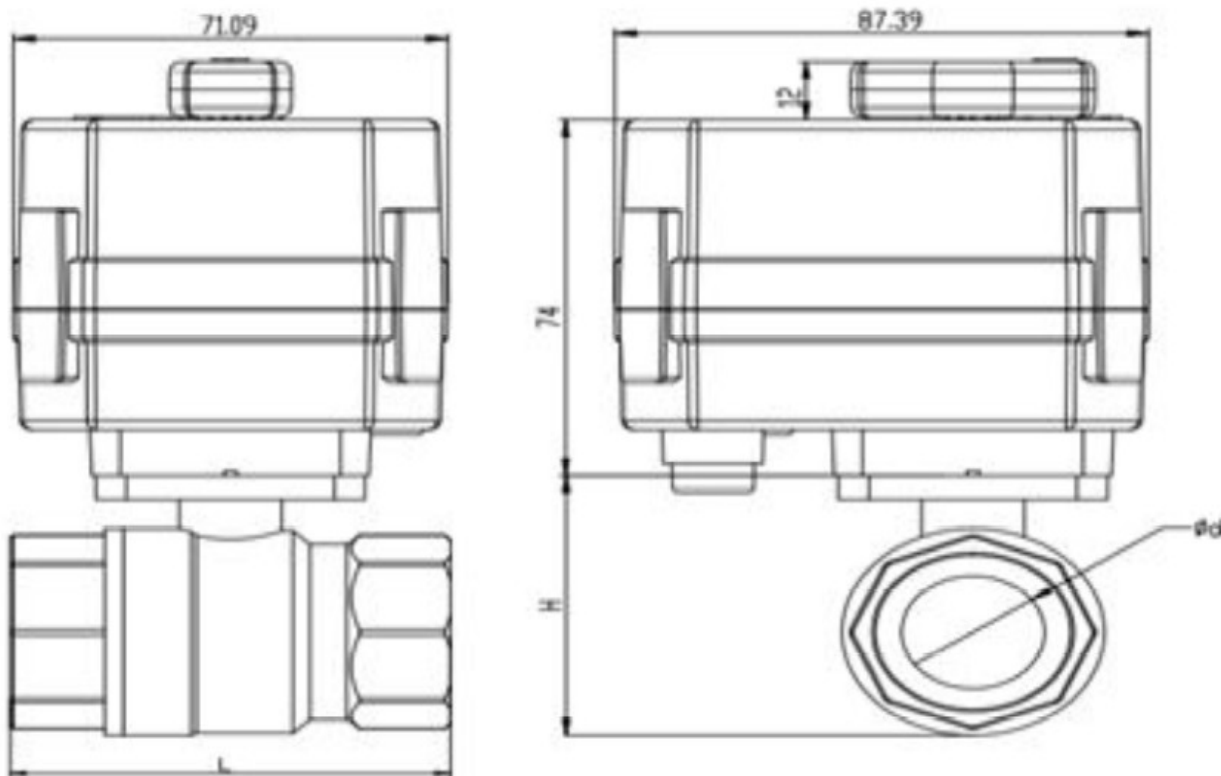
Einsatz in der Industrie und im privaten Umfeld. Geeignet für kleine bis mittelgroße Rohre einschließlich Leitungswasser Rohre, Luft (Pressluft), Gasrohre, Chemie führende Rohre, Wasseraufbereitung, Entsalzung, Wasserzähler, Thermometer und andere intelligente Geräte, etc.

Sonderausstattung

Ventilkörper aus UPVC, Positionszeiger und Notbetätigung aus stabilem Aluminium, Ventilkörper Anschluss nach ISO5211

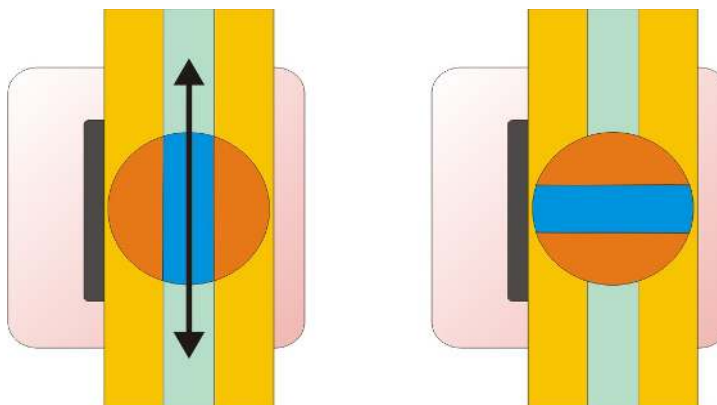
Abmessungen / Installation Dimensions

Size	D1/D2	d	L	H	w
DN40	1 1/2"	38 mm	180 mm	115mm	~1500 g



Gehäuse/Actuator: ABS, Seal: EPDM, Ball seat: PTFE, Stem: Stainless Steel, Body UPVC

Fließrichtung / Flow direction



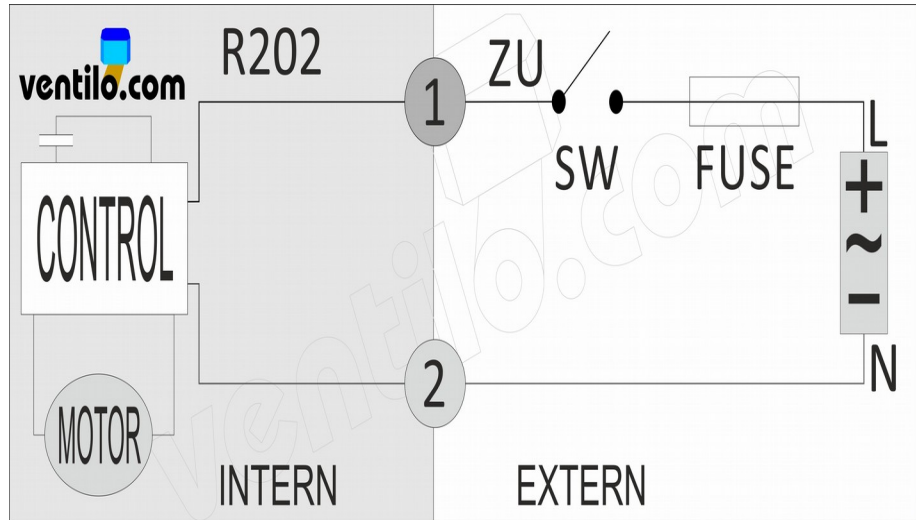
AUF / OPEN

ZU / CLOSED

Schaltplan / wiring diagram

Schaltung R202

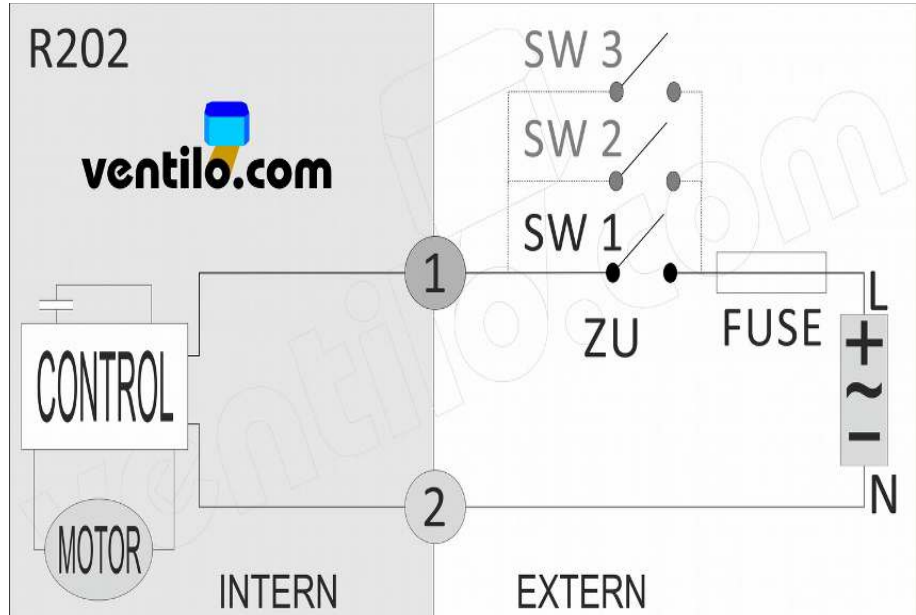
Schalter (Ein-Aus) / switch (on-off)



1 Rot/red, 2 Grün/green

Version 2

mehrere Schalter / multiple switches



1 Rot/red, 2 Grün/green

Manuelle Betätigung:

Messingstift an der Unterseite des Gehäuses eindrücken. Mit einem Innensechskantschlüssel den oberen Aluminiumhebel drehen. Anschließend den Messingstift wieder heraus ziehen.

Technische Daten / technical specifications

motorisiertes Kugelventil Typ	Motorized valve type	2-Wege / 2-way
Ventilkörper	Valve body	UPVC
Dichtungsmaterialien	Sealing material	EPDM (Gummi) + PTFE (Teflon)
Medium	Medium	Wasser (Flüssigkeiten/Luft) water (fluid/air)
Antriebs Gehäuse	Actuator Shell	ABS (Acrylnitril-Butadien-Styrol)
Spannung	Voltage	DC 9 - 35 V / AC 9 - 35 V
Leistungsaufnahme	Consumption	< 22 W
Arbeitsstrom	Working current	≤ 1600 mA
Anzahl der Adern	Number of Wires	2-adrig / 2 wires
Drehmoment	Torque output	~ 10 Nm
Arbeitsdruck	Working Pressure	PN10 (0 – 10 Bar / 0 – 1.0 mPa)
Drehwinkel	Angle of rotation	90°
Manuelle Bedienung	Manual override	Ja / Yes
Anzeige	Indicator	Ja / Yes
Arbeitstemperatur	Working temperature	-20°C < t < +45°C
Flüssigkeitstemperatur	medium temperature	+0°C – +100°C Flüssigkeit nicht gefroren! / Fluid is not frozen!
Größe	Size	1 1/2 Zoll / DN40 normal
Durchfluss (Kugelbohrung)	Bore diameter	38 mm / 1134 mm ²
Schließ-Öffnungszeit	Open/Close time	~ 12 s
Schutzklasse	Protection Class	IP 67
Schaltzyklen	Product Life times	~ 10 000
Gewicht	Weight	~ 1,5 kg
Ventil Anschluss	VALVE connection Pipe connector	Innengewinde (alle Anschlüsse) Paralleles Whitworth Rohrgewinde, DIN ISO 228 (DIN 259) internal thread (all female) BSPP (British Standard Pipe Parallel)

Importiert durch die Fa. Ventilo GmbH, 30938 Burgwedel
mehr Info, Bilder und Kontaktdaten finden Sie auf unserer Homepage