

Elektrisches 2-Wege Kugelventil VCR04-53

Einsatz in der Industrie und im privaten Umfeld. Geeignet für kleine Rohre einschließlich Leitungswasser, Luft (Pressluft, Vakuum), Gasrohre, Chemie führende Rohre, Wasseraufbereitung, Entsalzung, Wasserzähler, Thermometer und andere intelligente Geräte, etc.

Anschluss

Anschluss mit Innengewinde (beide Anschlüsse) BSP (British Standard Pipe) Whitworth Rohrgewinde. Ein Dichtmittel, Verklebung oder ein O-Ring wird empfohlen.

Leitung 1 wird mit L (Phase, stromführender Leiter) oder Plus und mindestens einem Schalter oder Relais angeschlossen. Bei Bedarf kann noch eine Sicherung dazwischen geklemmt werden. Leitung 2 wird permanent auf N (Neutralleiter, Ground, Masse) oder Minus angeschlossen. Zum Schalten wird ein geeigneter Wippschalter Ein-Aus oder ein Relais empfohlen.

Liegt Spannung an lädt sich das kapazitive Element (Kondensator) auf, bis die maximale Energie gespeichert ist und das Ventil fährt in Arbeitsstellung. Liegt keine Spannung an, fährt das Ventil automatisch wieder in Ausgangsstellung zurück. Ist das Ventil ganz geöffnet oder geschlossen, wird der Stromkreis durch einen internen Endschalter unterbrochen. Es wird dann nur eine geringe Erhaltungsladung für den Kondensator benötigt.

*(Größe, Ausstattung und Farben können abweichen)
example Photo (Size, features and Colors may vary)*



WICHTIG: Wenn das Ventil nach längerer Inaktivität wieder in Betrieb genommen wird, sollte mindestens eine Minute Spannung anliegen, um zu gewährleisten, dass es nach dem Spannungsverlust wieder in Ausgangsstellung zurück fährt.

Electric 2-way ball valve VCR04-53

Use in industry and in the private sphere. Suitable for small pipes including water pipes, air (compressed air, vacuum), gas, chemical, water treatment, desalination, water meters, thermometers and other smart appliances, etc.

Connection

Female threaded connection (both ports) BSP (British Standard Pipe) Whitworth pipe thread. A sealant, bond or O-ring is recommended.

Line 1 is connected with L (phase, live line) or plus and at least one switch or relay. If necessary, a fuse can be clamped in between. Line 2 is permanently connected to N (Neutral, Ground) or Minus. For switching a suitable rocker switch on-off or a relay is recommended.

If voltage is applied, the capacitive element (capacitor) charges until the maximum energy is stored and the valve moves to the working position. If no voltage is applied, the valve automatically returns to the initial position. If the valve is fully opened or closed, the circuit is interrupted by an internal limit switch. It is then only required a small trickle charge for the capacitor.

IMPORTANT: When the valve is returned to service after a long period of inactivity, it should be energized for at least one minute to ensure that it returns to its original state after loss of power.

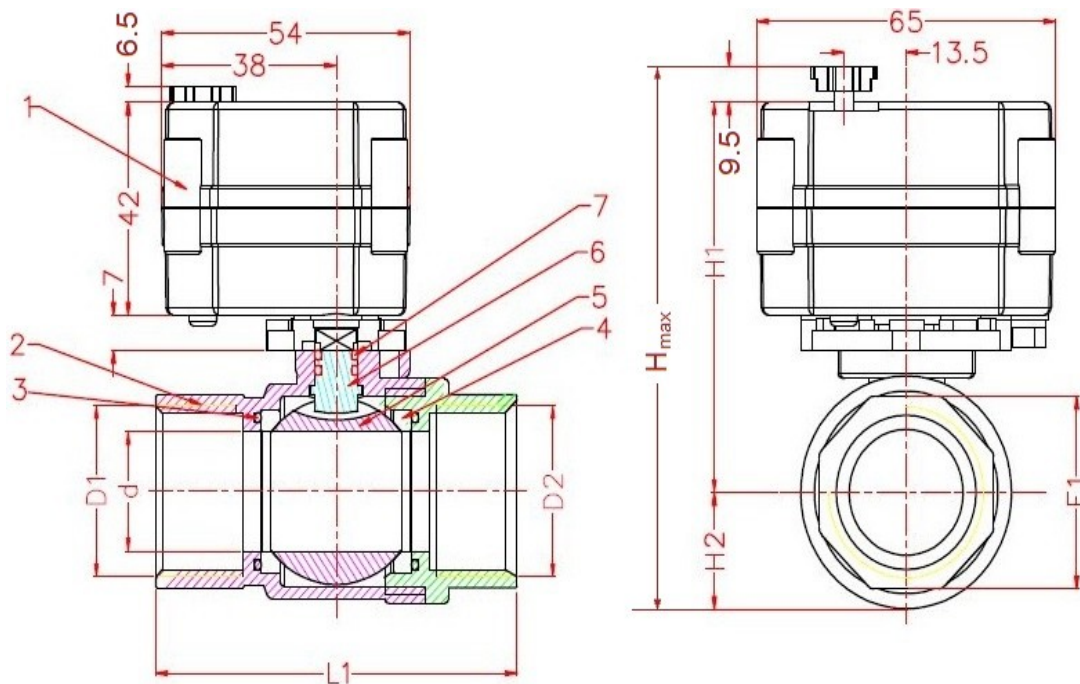
Technische Daten / Technical Specifications

Abmessungen / Installation Dimensions

Material	Größe Size DN	D1 / D2 G	d mm	L1 mm	E1 mm	H1 mm	H2 mm	H _{max} mm	Gewicht Weight Kg
M	15	1/2"	15	57	25	73	15	~104	0,36
M	20	3/4"	20	66	31	77	19	~113	0,48
M	25	1"	25	77	38	78	23	~118	0,56
M	32	1" 1/4"	28	80	46	94	28	~127	0,70
SS	15	1/2"	15	61	25	73	16	~104	0,36
SS	20	3/4"	20	65	31	77	20	~113	0,48
SS	25	1"	25	80	38	80	25	~118	0,56

M = Messing (CuZn39Pb3) / brass (Hpb59-1), SS = Edelstahl (V2A) / stainless steel (ss304),
G = Gewinde / Thread

Ventilkörper ist auch mit Messing „bleifrei“ (CuZn32pb2) erhältlich.
Valve body is also available in leadfree Brass (HPb59-2)

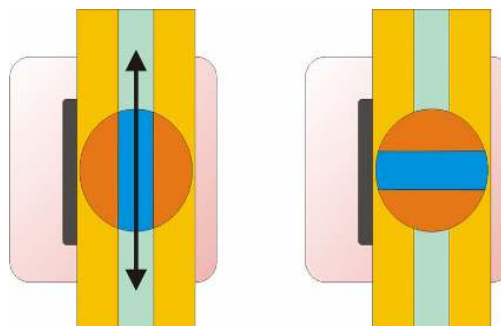


1 PPO Gehäuse/Actuator, 2+5+6 M/SS , 3+7 EPDM O-Ring , 4 PTFE Dichtung/Sealing

Fließrichtung / Flow Direction

Standard Ventil ist stromlos geschlossen
Standard valve is normally closed

X-Version ist stromlos geöffnet
X-version is normally open



AUF / OPEN

ZU / CLOSED

allgemeine Ausstattung / General Equipment

VCR = 2 Wege Kugelventil 12 V DC

04 = Schaltungstyp R202 / circuit type R202 – Modellserie / model series,
 DN... = Innengewinde beidseits / Inner thread on both sides

Leistung / Power

Spannungsbereich	Voltage range	9 – 24 V AC / DC andere Spannungen optional / other Voltages optional
Leistungsaufnahme	Consumption	< 5 W
Arbeitsstrom	Working current	≤ 500 mA
Anlaufstrom	starting current	< 2,5 A

Sicherung / Fuse

Wir empfehlen eine Sicherung mit 5 A (träge), mindestens jedoch 1 A (träge).

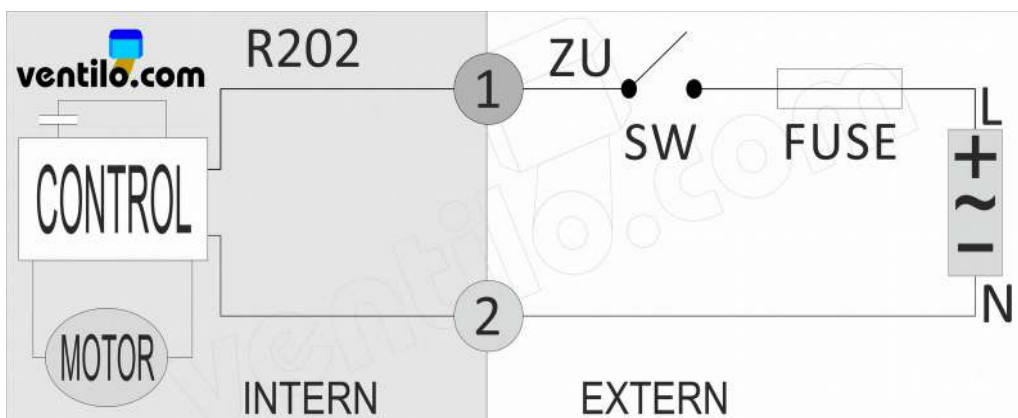
Besonderheiten - Ausstattungen / Particularities - Equipments:

Ausstattung	Equipments	
Indikator / Anzeige für Ventilstellung	indicator for valve position	
geänderte Auf / Zu-Stellung (normal offen)	changed open / close position (normal open)	X-Version optional

Schaltplan / Wiring Diagram

Schaltung / Wiring R202 (Typ VCR04)

- Anzahl der Adern / Number of Wires: 2
- Schalter (Ein-Aus) / switch (on-off)
- Farbzuoordnung / color mapping: 1 Rot / red , 2 Schwarz / black



Sonstige Daten / other Specifications

motorisiertes Kugelventil Typ	Motorized valve type	2-Wege / 2-way
Dichtungsmaterialien	Sealing material	EPDM (Gummi) + PTFE (Teflon) oder FPM (optional)
Medium	Medium	Wasser (diverse Flüssigkeiten / Luft / Vakuum) water (various fluids / air / vacuum)
Antriebs Gehäuse	Actuator Shell	ABS (Acrylnitril-Butadien-Styrol)
Anzahl der Adern	Number of Wires	2-adrig / 2 wires
Länge Anschlussleitung	Cable Length	~ 0,5 m Andere Längen optional / Other lengths optional
Drehmoment	Torque output	~ 1.5 Nm
Arbeitsdruck	Working Pressure	PN 8 (0 – 8 Bar / 0 – 0.8 mPa) (optional PN16)
Drehwinkel	Angle of rotation	90°
Arbeitstemperatur	Working temperature	-20°C – +45°C
Flüssigkeitstemperatur	medium temperature	+0°C – +80°C (optional max. +100 °C) Flüssigkeit nicht gefroren! / Fluid is not frozen!
Schließ-Öffnungszeit	Open / Close time	~ 5 s
Schutzklasse	Protection Class	IP 65
Schaltzyklen	Product Life times	~ 1 000 (optional ~50 000)
Ventil Anschluss	VALVE connection Pipe connector	Innengewinde (alle Anschlüsse) Paralleles Whitworth Rohrgewinde, DIN ISO 228 (DIN 259) internal thread (all female) BSPP (British Standard Pipe Parallel)