

VCR07-73 DN40



elektrisches 2-Wege Kugelventil

VCR07-73 DN40 Edelstahl

Beispielfoto
(Größe, Ausstattung und
Farben können abweichen)



Anschluss elektrisch

Dieses Ventil arbeitet mit 12V Gleichstrom. Dieses Ventil ist passgenau zu den manuellen Ventilen am Fäkalien- und Grauwassertank in den Wohnmobilen Concorde.

Dieser Typ hat 7 Anschlüsse.

1. +24 V permanent Ventil schließt sich
2. +24 V geschaltet Ventil öffnet sich
3. Masse
4. Kontrollleitung Ventil offen (potentialfreier Kontakt – Eingang)
5. Kontrollleitung Ventil offen (potentialfreier Kontakt - Ausgang)
6. Kontrollleitung Ventil geschlossen (potentialfreier Kontakt - Eingang)
7. Kontrollleitung Ventil geschlossen (potentialfreier Kontakt - Ausgang)

Liegt an Leitung 1 Spannung an, wird das Ventil geschlossen oder bleibt geschlossen (Ruhezustand).

Liegt an Leitung 2 Spannung an, öffnet sich das Ventil.

Leitung 3 wird permanent auf Masse angeschlossen.

Liegt keine Spannung an Leitung 1 oder 2 an, bleibt das Ventil in der aktuellen Position stehen.

Liegt Spannung an Leitung 1 und/oder 2 an und das Ventil ist vollständig geöffnet oder geschlossen, unterbrechen interne Endschalter den Stromfluss und der Motor schaltet automatisch ab. Zum Schalten wird ein oder mehrere Schalter (Ein-Aus) parallel benötigt. Bei Bedarf kann noch eine Sicherung oder ein Hauptschalter davor geklemmt werden.

Leitung 4 und 5 kann als Schalter z.B. für eine Kontrollleuchte für den Zustand bei vollständig geöffneten Ventil eingeschleift werden.

Leitung 6 und 7 kann als Schalter für den Zustand bei vollständig geschlossenem Ventil werden.

Anschluss mechanisch

Beidseitig 1 1/2 Zoll Innengewinde (beide Anschlüsse) BSP (Britisch Standard Pipe) Rohrgewinde. Ein Dichtmittel, Verklebung oder ein O-Ring wird empfohlen.

Anwendungen

Einsatz bei Wohnmobilen, in der Industrie, im Sanitärbereich und im privaten Umfeld. Geeignet für mittlere Rohre einschließlich Leitungswasser Rohre, Luft (Pressluft), Gasrohre, Chemie führende Rohre, Wasseraufbereitung, Entsalzung, Wasserzähler, Thermometer und andere intelligente Geräte, etc.

Ventilo GmbH

Internet: <http://ventilo.com> E-Mail: info@ventilo.com

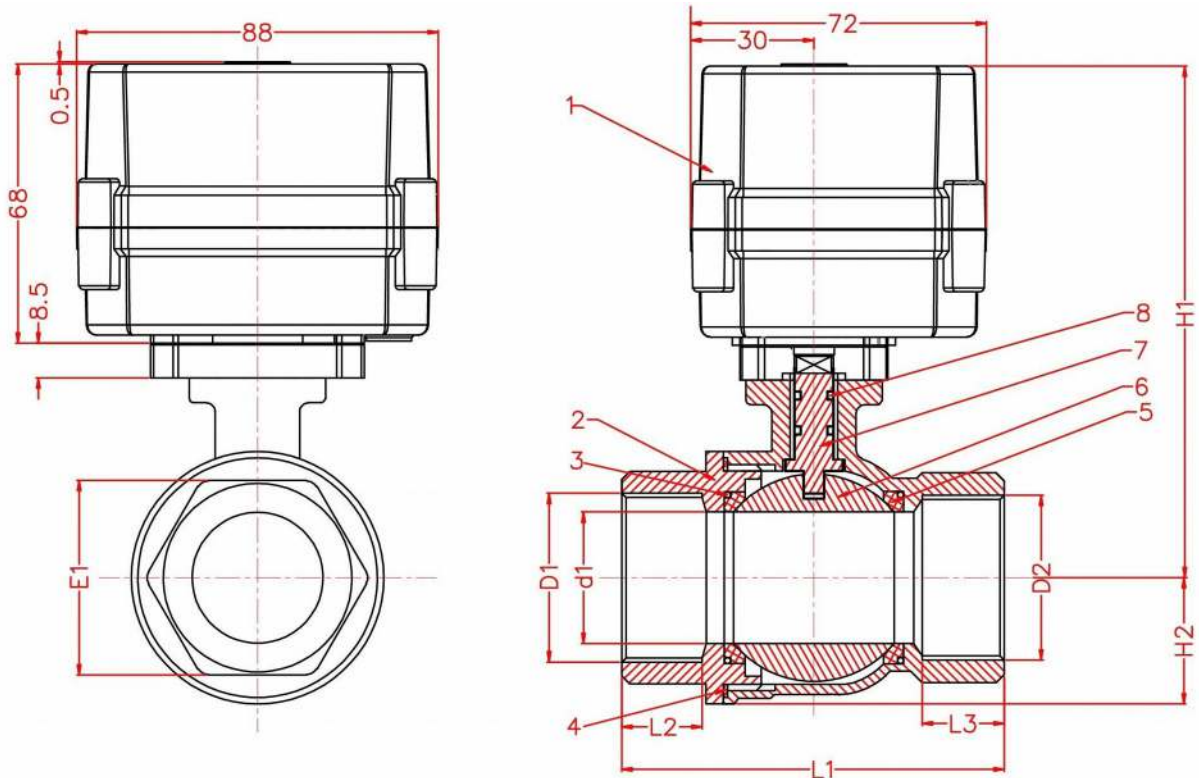
© by Ventilo GmbH

Alle Daten sind Herstellerangaben ohne Gewähr

Version: 2019032501

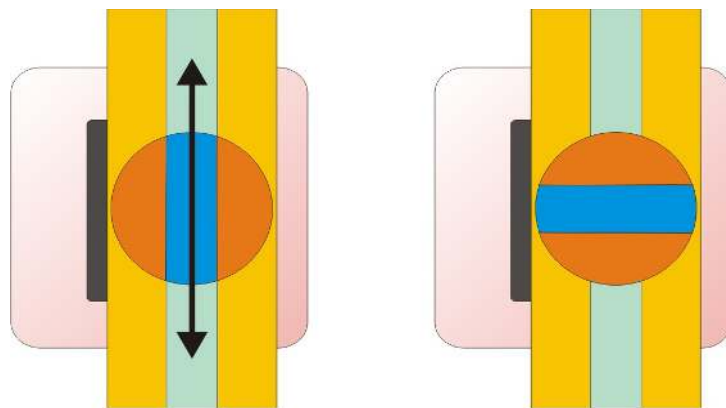
Abmessungen / Installation Dimensions

D1/D2	d1	L1	E1	H1	H2	L2/L3
BSP 1 1/2"	38 mm	114 mm	54 mm	130 mm	37 mm	25 mm



1 PPO Gehäuse/Actuator, 2+6+7 Edelstahl (V2A)/SS304, 3+8 EPDM O-Ring , 4+5 PTFE Dichtung/Sealing

Fließrichtung / Flow direction



AUF / OPEN

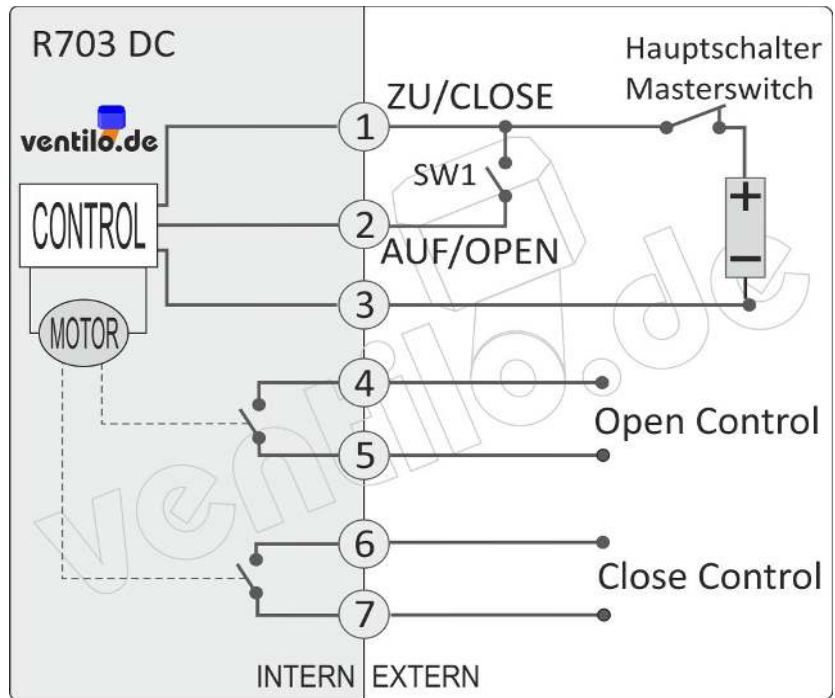
ZU / CLOSED

Schaltplan / wiring diagram

Schaltung

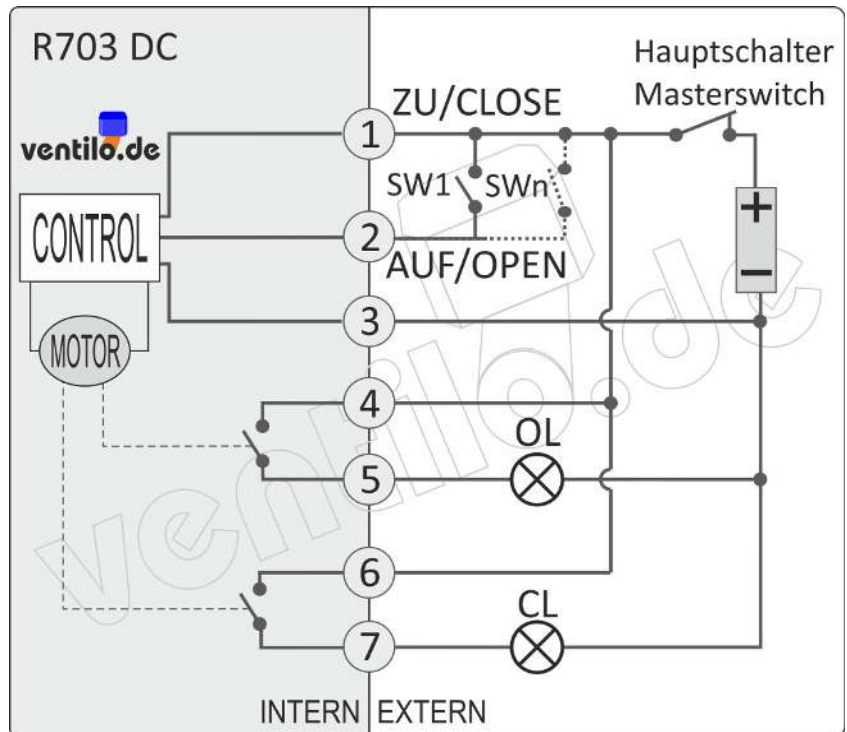
Schalter (Ein-Aus)
switch (on-off)

Version mit einem Schalter



1 Rot/red, 2 Grün/green, 3 Schwarz/black, 4 Blau/blue, 5 Grau/grey, 6 Gelb/yellow, 7 Weiß/white

Version mit mehreren Schalter



1 Rot/red, 2 Grün/green, 3 Schwarz/black, 4 Blau/blue, 5 Grau/grey, 6 Gelb/yellow, 7 Weiß/white

Technische Daten / technical specifications

motorisiertes Kugelventil Typ	Motorized valve type	2-Wege / 2-way
Ventilkörper	Valve body	Edelstahl/ Stainless steel
Dichtungsmaterialien	Sealing material	EPDM (Gummi) + PTFE (Teflon)
Medium	Medium	Wasser (Flüssigkeiten/Luft) water (fluid/air)
Antriebs Gehäuse	Actuator Shell	<i>technischer Kunststoff/Engineering Plastics</i>
Spannung	Voltage	12V DC (9 – 15V DC)
Leistungsaufnahme	Consumption	< 10 W (3,6W)
Arbeitsstrom	Working current	≤ 400 mA
Sicherung	fuse	min. 1 A (träge/slow) empfohlen/advise 5 A
Anzahl der Adern	Number of Wires	7-adrig / 7 wires (R703)
Drehmoment	Torque output	< 10,0 Nm
Arbeitsdruck	Working Pressure	PN10 (0 – 10 Bar / 0 – 1.0 mPa)
Drehwinkel	Angle of rotation	90°
Manuelle Bedienung	Manual override	Nein/ No
Anzeige	Indicator	Ja
Arbeitstemperatur	Working temperature	-15°C – +50°C
Flüssigkeitstemperatur	medium temperature	+2°C – +90°C Flüssigkeit nicht gefroren! / Fluid is not frozen!
Größe	Size	1 1/2 Zoll / DN40
Durchfluss (Kugelbohrung)	Bore diameter	38 mm/ ~ 1134 mm ²
Schließ-Öffnungszeit	Open/Close time	~ 8 s
Schutzklasse	Protection Class	IP 65
Schaltzyklen	Product Life times	~ 50 000
Gewicht	Weight	~ 2,0 kg
Ventil Anschluss	VALVE connection Pipe connector	Innengewinde (alle Anschlüsse) Whitworth Rohrgewinde, DIN ISO 228 (DIN 259) internal thread (all female) BSP (British Standard Pipe)

Importiert durch die Fa. Ventilo GmbH, 30938 Burgwedel
mehr Info, Bilder und Kontaktdaten finden Sie auf unserer Homepage